

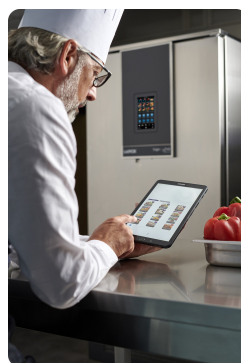
Neo24 hours

LAINOX®

NEO051TA

COMBIFREEZE
CAPACITÀ TEGLIE 5 X 1/1 GN, 5 X EN1
UNITÀ MOTOCONDENSANTE AD ARIA

INTERFACCIA CON COMANDI TOUCH SCREEN E
DISPLAY GRAFICO A COLORI DA 7"



Nabook

Un dono a te che sei chef

Grazie al cloud di Lainox, come per i Combi Naboo, ora anche Neo 24 hours è sempre connesso a Nabook, l'assistente virtuale che Lainox mette a disposizione gratuitamente a tutti gli chef che siano o meno in possesso di un Combifreeze Neo 24 hours o di un Combi Naboo. Con Nabook puoi gestire il tuo business, organizzando le tue ricette e i tuoi menu, gestire il food cost e le liste spesa. E' inoltre possibile configurare da Nabook i tuoi Combifreeze e sincronizzare le tue ricette con tutti i tuoi Neo 24 hours (approfondisci su nabook.cloud).

QUANDO CALDO E F REDDO SI FONDONO



Massima flessibilità, da -40°C a +85°C, scegli tu come utilizzarlo.



Di a Neo 24 hours a che ora vuoi che il tuo prodotto sia lievitato e pronto da cuocere, al resto ci pensa lui.



Affidati al know how Lainox, utilizzando centinaia di ricette automatiche Cook&Chill.



Crea la tua home page. Rendi unico il tuo Neo 24 hours mettendo in primo piano solo ciò che utilizzi.



Qualunque sia la pezzatura del prodotto da scongelare al mattino sarà pronto per l'uso.



Il Multilivello ti consente di organizzare il lavoro a seconda delle necessità durante la mise en place gestendo più prodotti contemporaneamente.



Lasciati ispirare da centinaia di ricette che gli chef Lainox hanno preparato per te o crea e archivia le tue ricette personali.



Nabook, il cloud di Lainox. Trasforma la tua cucina in una cucina 4.0 e accedi agli esclusivi contenuti di Nabook.

CE



Dati generali

Capacità - GN	GN	5 x 1/1 GN	Peso - Netto / Con imballo	kg	110 / 150
Capacità - EN	EN	5 x EN1	Volume	m ³	0,86
Interasse	mm	70	Classe climatica		5
Interasse minimo guide reggi teglie	mm	17,5	Refrigerante - Tipo		452A
Capacità Abbattimento positivo in 90'. +90 / +3°C	kg	35	Possibilità di funzionamento con gas (optional)		R404A - R449A - R448A
Capacità Surgelazione in 240'. +90 / -18°C	kg	25	Refrigerante - Quantità	g	1200
Dimensioni esterne nette (L x P x H)	mm	790 x 820 x 900	Livello di rumorosità	db(A)	< 70
Dimensioni interne (L x P x H)	mm	670 x 430 x 400	Isolamento PU - Spessore	mm	60
Dimensioni imballo (L x P x H)	mm	890 x 920 x 1050			

Alimentazione elettrica

Potenza elettrica totale	kW	1,927	Capacità abbattimento positivo (+65 / +10°C)*	kg	30
Potenza frigorifera	W	1127	Capacità surgelazione (+65 / -18°C)*	kg	20
Potenza in riscaldamento	W	800	Tempo ciclo abbattimento positivo*	min	93
Assorbimento elettrico	Amp	10,24	Energia consumata abbattimento positivo*	kW h / kg	0,068
Tensione di alimentazione	V	1N-AC 230	Tempo ciclo surgelazione*	min	259
Frequenza	Hz	50	Energia consumata ciclo surgelazione*	kW h / kg	0,238

Connessione idraulica

Ingresso acqua fredda non trattata	∅ - inch.	1/2	Pressione max	bar	3,3
------------------------------------	-----------	-----	---------------	-----	-----

Tensioni e frequenze speciali a richiesta.

(*) Dati di prestazioni e consumi, in conformità alla Direttiva Europea EN 17032, riguardante la metodologia per la rilevazione dei dati.

MODALITA' DI UTILIZZO

- ABBATTIMENTO POSITIVO +90°C / +3°C AL CUORE.
- SURGELAZIONE RAPIDA +90°C / -18°C AL CUORE.
- SCONGELAMENTO A TEMPERATURA E UMIDITÀ CONTROLLATE.
- LIEVITAZIONE CON INIEZIONE DI UMIDITÀ IN CAMERA.
- LENTA COTTURA A BASSA TEMPERATURA FINO A +85°C.
- MANTENIMENTO IN TEMPERATURA +65°C.
- MANTENIMENTO REFRIGERATO +6°C.
- MANTENIMENTO FREEZE -10°C.

FUNZIONAMENTO

- SCHERMO A COLORI DA 7 POLLICI (LCD - TFT - IPS), AD ALTA DEFINIZIONE, CAPACITIVO, CON SCELTA FUNZIONI "TOUCH SCREEN". TUTTI I PROCESSI SONO VISUALIZZATI CON ICONE SPECIFICHE PER OGNI TIPOLOGIA DI CIBO, CARNI, PESCI, PASTICCERIA ECC. AVVIO DEL PROCESSO DI LAVORO CON UN TOUCH SULL'ICONA.
- SONDA AL CUORE RISCALDATA MULTIPUNTO, (4 PUNTI DI RILEVAZIONE).
- CONNESSIONE WI-FI PER DOWNLOAD LOG HACCP E SERVICE REMOTO.
- CONNESSIONE ETHERNET PER DOWNLOAD LOG HACCP E SERVICE REMOTO.
- CONNESSIONE USB PER UPLOAD E DOWNLOAD RICETTE, PARAMETRI, HACCP, E AGGIORNAMENTO SOFTWARE.
- CICLI DI SBRINAMENTO AUTOMATICI.
- RICETTARIO INTEGRATO "MY NABOOK".
- STERILIZZAZIONE TRAMITE STERIOX (OPTIONAL).
- PRERAFFREDDAMENTO CELLA.
- ASCIUGATURA.
- FUNZIONE MULTILIVELLO.
- CONSERVAZIONE AUTOMATICA A FINE CICLO DI ABBATTIMENTO.
- LAVAGGIO MANUALE CON DOCCETTA ESTERNA AD INNESTO RAPIDO (OPTIONAL).
- FACILITÀ DI PULIZIA SECONDO LA NORMATIVA IGIENE UNI EN 14159 .
- FACILITÀ DI LAVAGGIO E SICUREZZA IGIENICA GRAZIE ALLA BATTERIA EVAPORATORE SOSPESA.

DOTAZIONI DI CONTROLLO E SICUREZZA

- ELETTROVALVOLA DI CARICO ACQUA.
- PROTEZIONE TERMICA A SALVAGUARDIA DEL COMPRESSORE.
- MICROINTERRUTTORE ARRESTO VENTILAZIONE INTERNA ALL'APERTURA PORTA.
- BLOCCO PORTA ANTIODORE.
- VISUALIZZAZIONE ALLARMI.

COSTRUZIONE

- TOP IN ACCIAIO INOX AISI 304 18/10 SPESSORE 1 MM.
- FIANCHI ESTERNI E PORTA IN ACCIAIO INOX AISI 304 18/10 SPESSORE 0,8 MM.
- RIVESTIMENTO INTERNO COMPLETAMENTE RAGGIATO IN ACCIAIO INOX AISI 304 18/10.
- FONDO INTERNO STAMPATO A CONTENIMENTO.
- ISOLAMENTO IN POLIURETANO ESPANSO AD ALTA DENSITÀ (CIRCA 42 KG/M3) PRIVO DI HCFC.
- RESISTENZA ANTICONDENSA, POSTA SULLA CORNICE DELLA SCOCCA SOTTO LA BATTUTA GUARNIZIONE MAGNETICA.
- EVAPORATORE AD ALTA VENTILAZIONE PER GARANTIRE LA MASSIMA EFFICIENZA DEL SISTEMA DI RAFFREDDAMENTO.
- BATTERIA EVAPORANTE IN RAME-ALLUMINIO, VERNICIATA A CATAFORESI CON RESINA EPOSSIDICA ATOSSICA.
- SISTEMA DI SBRINAMENTO A GAS CALDO, BREVETTATO.
- ELETTROVENTILATORI A FLUSSO INDIRETTO SUL PRODOTTO.
- MANIGLIA ERGONOMICA A TUTTA ALTEZZA E GUARNIZIONI MAGNETICHE SUI 4 LATI DELLA PORTA.
- SISTEMA BREVETTATO DI INIEZIONE DELL'UMIDITÀ IN CAMERA.
- SUPPORTI PORTA-GUIDE AMOVIBILI IN ACCIAIO INOX AISI 304 18/10, FACILMENTE RIPOSIZIONABILI PER ACCOGLIERE TEGLIE 1/1 GN O 600 X 400.
- GUIDE AMOVIBILI A "Z" IN ACCIAIO INOX AISI 304, PER ACCOGLIERE TEGLIE 1/1 GN O 600 X 400.

UNITA' MOTOCONDENSANTI

- UNITÀ MOTOCONDENSANTE AD ARIA.
- UNITÀ MOTOCONDENSANTE AD ACQUA.
- FLUIDO REFRIGERANTE R452A.
- POSSIBILITÀ DI FUNZIONAMENTO CON GAS R404A - R449A - R448A (OPTIONAL).
- BATTERIA CONDENSANTE IN RAME CON ALETTE IN ALLUMINIO AD ALTA RESA TERMICA.
- UNITÀ MOTOCONDENSANTI TROPICALIZZATE.
- TEMPERATURA DI ESERCIZIO FINO A -10°C AMBIENTE.

INSTALLAZIONE E AMBIENTE

- IMBALLO RICICLABILE AL 100%.
 - CERTIFICAZIONE QUALITÀ ISO 9001 / SICUREZZA ISO 45001 / AMBIENTE ISO 14001.
-

DOTAZIONE DI SERIE

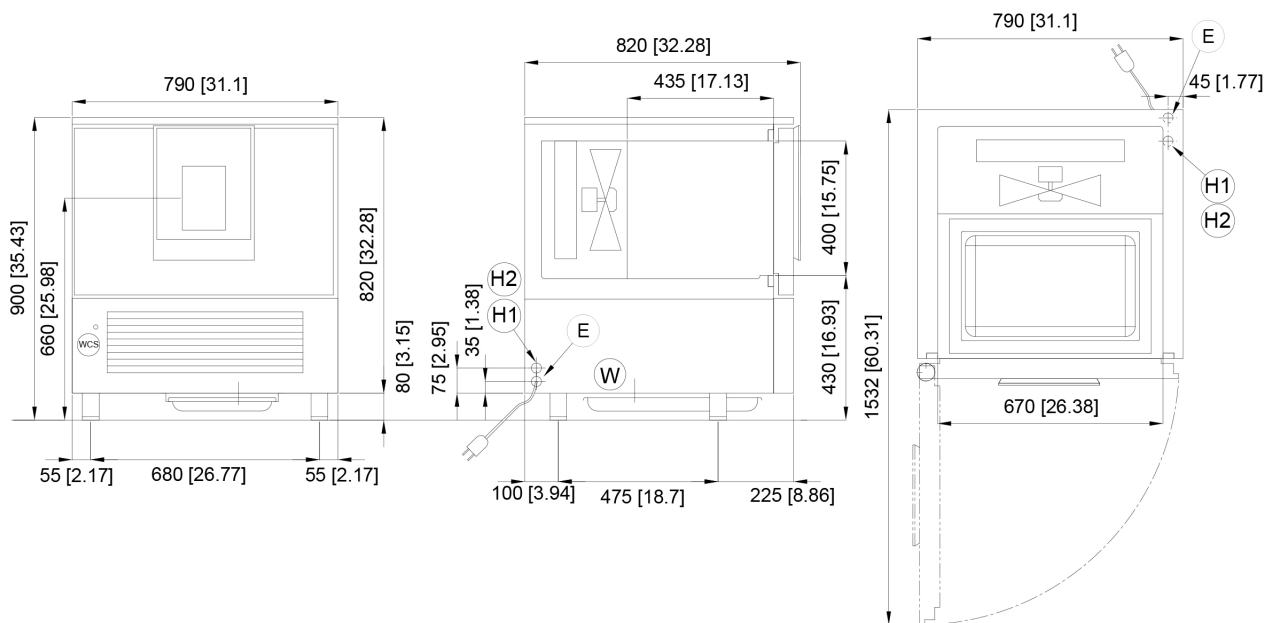
- SONDA AL CUORE RISCALDATA MULTIPUNTO, 4 PUNTI DI RILEVAZIONE.
- SUPPORTI PORTA-GUIDE AMOVIBILI IN ACCIAIO INOX AISI 304 18/10
- GUIDE AMOVIBILI A "Z" IN ACCIAIO INOX AISI 304, PER ACCOGLIERE TEGLIE 1/1 GN O 600 X 400
- CONNESSIONE USB PER UPLOAD E DOWNLOAD RICETTE, PARAMETRI, HACCP, E AGGIORNAMENTO SOFTWARE
- CONNESSIONE IN RETE WI-FI
- CAVO DI ALIMENTAZIONE, LUNGHEZZA 3 MT - SPINA "SCHUKO"

OPTIONAL - DA RICHIEDERE ALL'ORDINE

- **NETH24:** SUPPLEMENTO PER COLLEGAMENTO A RETE ETHERNET
- **MKN051B:** KIT VERSIONE MARINA

ACCESSORI EXTRA INSTALLABILI SUCCESSIVAMENTE ALL'ACQUISTO

- **CGA11:** GUIDE AMOVIBILI A "Z" IN ACCIAIO INOX AISI 304, PER ACCOGLIERE TEGLIE 1/1 GN O 600 X 400 - 2 PZ
 - **SXIA3:** STERILIZZATORE REMOVIBILE
 - **DE5:** DOCCETTA DI LAVAGGIO
 - **RTZ64:** KIT RUOTE, DI CUI 2 CON FRENO
-



DIMENSIONI mm
 DIMENSIONS [in]

- (E)** CONNESSIONE ELETTRICA
ELECTRICAL CONNECTION
- (W)** CONNESSIONE SCARICO
DRAIN CONNECTION
- (H1)** CONNESSIONE INGRESSO H2O 1/2"
INLET WATER CONNECTION 1/2"
- (H2)** CONNESSIONE USCITA H2O 1/2"
EXHAUST WATER CONNECTION 1/2"
- (WCS)** CONNESSIONE DOCCETTA ESTERNA
CONNECTION FOR HAND SHOWER

I dati riportati in questo documento devono essere considerati non vincolanti. L'azienda si riserva il diritto di apportare modifiche in qualsiasi momento, senza preavviso