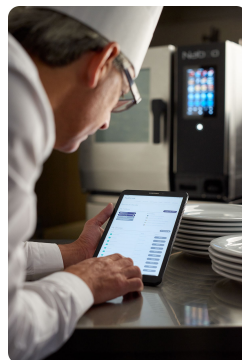


## NAG061B

COMBI PER LA RISTORAZIONE E GRANDI BUSINESS

6 X 1/1 GN  
GAS A VAPORE DIRETTO  
GENERATORE DI VAPORE OPTIONAL

COMANDI CON SCHERMO TOUCH SCREEN  
COTTURE AUTOMATICHE INTERATTIVE



La caratteristica assolutamente unica che distingue Naboo boosted dagli altri combi professionali si chiama Nabook (brevettato). Grazie alla connessione WiFi di serie potrai accedere al tuo assistente virtuale in cucina e a una miriade di altri servizi (approfondisci su [nabook.cloud](http://nabook.cloud)).

## Il DNA di Naboo Boosted



### VELOCE

Broccoli in soli 7 minuti.  
24 polli in 30 minuti (Rif. mod.101)



### PICCOLO

Fino al 15% in meno di ingombro grazie alla miniaturizzazione dei componenti (a seconda del modello).



### EFFICIENTE

Energy monitor. VCS Vapor Cleaning System, nuovo sistema di lavaggio. Riduzione dei consumi di detergente fino al 30% in meno (rispetto al modello precedente).



### CONNESSO

Con il WI-FI di serie Naboo boosted è sempre connesso al cloud Nabook, l'assistente virtuale in cucina completo e gratuito.



### INTELLIGENTE

Naboo Coach, l'assistente virtuale che fornisce consigli sulle cotture, sul lavaggio più idoneo, e avvisa quando è necessario eseguire una manutenzione. Autoclimate esclusiva di Naboo boosted, gestisce il clima ideale garantendo una qualità di cottura sempre ottimale.



### FLESSIBILE

Multilivello Plus. Display comandi configurabile. Ricette modificabili.



### ROBUSTO

LLC Long Life Component. Nuovi componenti di lunga durata. EMA Easy Maintenance Access per ridurre i tempi di intervento.



### POTENTE

Fino al 20% più potente. Preriscaldamento fino a 320°C. Naboo boosted grazie ai nuovi sistemi di erogazione di energia permette un risparmio fino al 16% in meno rispetto ai modelli precedenti.

**Dati generali**

Capacità	GN	<b>6 x 1/1 GN</b>	Dimensioni imballo (L x P x H)	mm	<b>990 x 940 x 980</b>
Interasse	mm	<b>70</b>	Peso - Netto / Con imballo	kg	<b>115 / 139,1</b>
Pasti - Croissant	n°	<b>30 / 80 - 54 / 90</b>	Peso - Netto / Con imballo (con generatore di vapore)	kg	<b>130 / 155,3</b>
Carico max per teglia	kg	<b>15</b>	Volume	m <sup>3</sup>	<b>0,94</b>
Carico max totale	kg	<b>30</b>	Distanza minima installazione - lato sinistro	mm	<b>50</b>
Dimensioni esterne nette (L x P x H)	mm	<b>852 x 797 x 775</b>	Distanza minima installazione - lato posteriore	mm	<b>50</b>
Dimensioni esterne massime di ingombro (L x P x H)	mm	<b>852 x 850 x 820</b>	Distanza minima installazione - lato destro	mm	<b>500</b>

**Alimentazione elettrica**

Potenza elettrica totale	kW	<b>0,7</b>	Tensione di alimentazione	v	<b>1N-AC 230</b>
Potenza riscaldamento vapore (con generatore di vapore)	kW / kcal	<b>12 / 10320</b>	Frequenza	Hz	<b>50/60</b>
Assorbimento elettrico	Amp	<b>3</b>	Interruttore differenziale, convertitore di frequenza monofase		<b>RCD cl. B</b>

**Alimentazione gas**

Gas - Tipo		<b>G20 - G30 - G31</b>	Pressione gas max - G20	bar	<b>0,025</b>
Potenza termica nominale Gas - G20	kW / kcal	<b>13 / 11180</b>	Potenza termica nominale Gas - G20 (con generatore di vapore)	kW / kcal	<b>15 / 12900</b>
Potenza riscaldamento camera - G20	kW / kcal	<b>13 / 11180</b>	Potenza riscaldamento vapore (con generatore di vapore)	kW / kcal	<b>12 / 10320</b>
Pressione gas min. - G20	bar	<b>0,018</b>			

**Conessione idraulica**

Ingresso acqua fredda non trattata	∅ - inch.	<b>3/4</b>	Scarico	∅ - mm	<b>50</b>
Ingresso acqua addolcita	∅ - inch.	<b>3/4</b>	Portata minima acqua	l / min	<b>10</b>
Pressione min.	bar	<b>2</b>	Pendenza impianto di scarico		<b>4°</b>
Pressione max	bar	<b>5</b>			

**Qualità dell'acqua**

Durezza acqua allacciamento generazione vapore	°dh / ppm	<b>6° / 9° fH</b>	NH <sub>2</sub> Cl (monoclorammina)	mg / l	<b>0,2</b>
Valore Ph	Ph	<b>&gt; 7,5</b>	Temperatura max acqua fredda	°C	<b>30</b>
Cl (cloro) - max	mg / l	<b>30 mg/l max</b>	Temperatura max acqua addolcita	°C	<b>50</b>
Cl <sub>2</sub> (cloro libero)	mg / l	<b>0,1 mg/l max</b>	Conducibilità elettrica	µs	<b>50 - 200</b>
Fe (ferro)	mg / l	<b>0,1 mg/l max</b>			

**Emissioni**

Calore latente	W / kW	<b>144</b>	Temperatura max scarico liquidi	°C	<b>100</b>
Calore sensibile	W / kW	<b>120</b>	Rumorosità	db	<b>&lt; 50</b>

Tensioni e frequenze speciali a richiesta.

Raccomandato un impianto per il trattamento dell'acqua (addolcitore)

**MODALITÀ DI COTTURA**

- ICS (INTERACTIVE COOKING SYSTEM) SISTEMA AUTOMATICO DI COTTURA PER RICETTE ITALIANE E INTERNAZIONALI, COMPLETE DI STORIA, INGREDIENTI, ACCESSORI DI COTTURA, PROCEDIMENTO, PROGRAMMA DI COTTURA AUTOMATICO E PRESENTAZIONE FOTOGRAFICA DEL PIATTO.
- MODALITÀ MANUALE CON TRE MODALITÀ DI COTTURA AD AVVIO IMMEDIATO: CONVEZIONE DA 30°C A 300°C, VAPORE DA 30°C A 130°C, COMBINATO CONVEZIONE + VAPORE DA 30°C A 300°C.
- PRERISCALDAMENTO FINO A 320°C.
- MODALITÀ PROGRAMMABILE: POSSIBILITÀ DI PROGRAMMARE E MEMORIZZARE UNA RICETTA CON I SUOI PROCEDIMENTI DI COTTURA IN SEQUENZA AUTOMATICA (FINO A 15 CICLI) ATTRIBUENDO A CIASCUN PROGRAMMA UN NOME PROPRIO, UNA FOTO ED INFORMAZIONI SULLA RICETTA.
- MODALITÀ MULTILIVELLO - POSSIBILITÀ DI CUOCERE CONTEMPORANEAMENTE CIBI DIVERSI CON TEMPI DI COTTURA DIFFERENTI.
- MULTILEVEL PLUS - LO SDOPPIAMENTO SU OGNI RIPIANO DELLA FUNZIONE MULTILIVELLO CONSENTE DI RADDOPPIARE LA CAPACITÀ PRODUTTIVA (BREVETTATO).
- MODALITÀ JUST IN TIME (JIT) - CONSENTE DI SFORNARE UNA SERIE DI CIBI TUTTI NELLO STESSO MOMENTO. IL TUTTO CON LA MASSIMA ORGANIZZAZIONE E IL MIGLIORE RISULTATO GARANTITO, SEMPRE (BREVETTATO).
- AUTOCLIMA® - SISTEMA CHE GESTISCE AUTOMATICAMENTE IL PERFETTO CLIMA IN CAMERA DI COTTURA.
- FAST-DRY BOOSTED® - SISTEMA AUTOMATICO DI DEUMIDIFICAZIONE RAPIDA DELLA CAMERA DI COTTURA.
- INNOVATIVO SMOKEGRILL PER SISTEMA BARBECUE (BREVETTATO). DISPENSER DELLO SMOKEESSENCE RICICLABILE IN MATERIALE MORBIDO, CON ALLOGGIAMENTO DEDICATO E CARICAMENTO FRONTALE (OPTIONAL).
- COTTURA NOTTURNA. LA COTTURA NOTTURNA A BASSA TEMPERATURA E SUCCESSIVO MANTENIMENTO, GARANTISCE UNA PERFETTA MATURAZIONE DELLA CARNE CON IL MINIMO CALO PESO E BASSI CONSUMI DI ENERGIA.

**CONNETTIVITA' DI NABOO AL CLOUD LAINOX (BREVETTATO) - WI-FI O ETHERNET**

- NABOOK - GRAZIE ALL'ACCESSO AL CLOUD, SI PUÒ ACCEDERE A NABOOK, L'ASSISTENTE VIRTUALE IN CUCINA (APPROFONDISCI SU NABOOK.CLOUD, REGISTRAZIONE GRATUITA).
- CREAZIONE RICETTE COMPLETE DI INGREDIENTI CON PROCEDIMENTO E FOTO ILLUSTRATIVA.
- ACCESSO DIRETTO DEL DEVICE DI COTTURA AL DATABASE DI RICETTE, CON POSSIBILITÀ DI DOWNLOAD (BREVETTATO).
- CREAZIONE MENÙ CON CALCOLO CALORIE ED ALLERGENI, CON LAYOUT DI STAMPA PERSONALIZZATI.
- CALCOLO DEL FOOD COST DELLE RICETTE E DEI MENÙ PER SINGOLA PORZIONE.
- ORGANIZZAZIONE LISTA SPESA ESPORTABILE IN FORMATO WORD.
- SINCRONIZZAZIONE DEI DEVICE COLLEGATI AL MEDESIMO ACCOUNT (BREVETTATO).
- MONITORAGGIO HACCP CONTINUO ANCHE DA REMOTO TRAMITE PORTALE NABOOK.
- DIAGNOSI REMOTA TRAMITE PORTALE NABOOK DA PARTE DEI SERVICE CENTER LAINOX.
- SISTEMA DI AVVISO AGGIORNAMENTO SOFTWARE AUTOMATICO.
- MONITORAGGIO CONSUMI DA REMOTO.
- LMS, LAINOX MULTIDISPLAY SYSTEM - GRAZIE AL PORTALE NABOOK E IL NUOVO LMS, PUOI CONFIGURARE I TUOI DEVICE E SINCRONIZZARE LE TUE RICETTE IN MODO DIVERSO PER OGNI NABOO.
- POSSIBILITÀ DI SCARICARE RICETTE DAL PORTALE NABOOK IN BASE ALLA NAZIONE.
- POSSIBILITÀ DI AVVIARE L'AGGIORNAMENTO SOFTWARE IN MODO AUTOMATICO E PER PIÙ DISPOSITIVI CONTEMPORANEAMENTE.

**UTILIZZO**

- DISPLAY CONFIGURABILE IN BASE ALLE ESIGENZE DELL'UTENTE PORTANDO IN PRIMO PIANO I PROGRAMMI PIÙ UTILIZZATI DALL'UTENTE.
- AVVIO DI UNA COTTURA AUTOMATICA (ICS) "ONE TOUCH".
- ORGANIZZAZIONE DELLE RICETTE IN CARTELLE CON PRE-VIEW ATTRIBUENDO A CIASCUNA CARTELLA UN NOME PROPRIO.
- RICONOSCIMENTO INTELLIGENTE DELLE RICETTE NELLE CARTELLE MULTILIVELLO.
- SCHERMO A COLORI DA 10 POLLICI LCD CAPACITIVO AD ALTA DEFINIZIONE, CON SCELTA FUNZIONI "TOUCH SCREEN".
- PRERISCALDAMENTO BOOSTED. POSSIBILITÀ DI PRERISCALDARE LA CAMERA DI COTTURA FINO A 320°C PER RIDURRE I TEMPI DI COTTURA FINO AD UN 10% IN MENO NEL CASO DI PIENI CARICHI.
- VISUALIZZAZIONE ISTANTANEA NELLA COTTURA ICS DEL GRAFICO HACCP.
- FUNZIONE COOL DOWN PER IL RAFFREDDAMENTO RAPIDO DELLA CAMERA DI COTTURA TRAMITE VENTOLA.
- RIAVVIO AUTOMATICO DELLA COTTURA NEL CASO SIA AVVENUTA L'INTERRUZIONE DELL'ALIMENTAZIONE ELETTRICA.
- RAFFREDDAMENTO RAPIDO CON EVENTUALE INIEZIONE D'ACQUA IN CAMERA DI COTTURA.
- UMIDIFICATORE MANUALE.
- SEGNALE ACUSTICA E VISIVA DURANTE LE VARIE FASI DI COTTURA, CON LAMPEGGIO ILLUMINAZIONE DI FINE CICLO.
- INTERFACCIA UTENTE CON POSSIBILITÀ DI SCELTA FINO A 29 LINGUE.
- IN NABOO SONO DISPONIBILI 227 RICETTE, E CON L'ACCESSO AL PORTALE NABOOK NE SONO DISPONIBILI ALTRE CENTINAIA IN CONTINUO AUMENTO. OGNI RICETTA È STATA TESTATA PER GARANTIRE UN OTTIMALE RISULTATO.
- POSSIBILITÀ IN QUALSIASI MOMENTO DI VISUALIZZARE E MODIFICARE LA RICETTA.
- NABOO COACH. ASSISTENTE VIRTUALE CHE FORNISCE CONSIGLI SULLE COTTURE, SUL LAVAGGIO PIÙ IDONEO E AVVISA QUANDO È NECESSARIO ESEGUIRE UNA MANUTENZIONE.

**DOTAZIONI DI CONTROLLO**

- AUTOREVERSE (INVERSIONE AUTOMATICA DEL SENSO DI ROTAZIONE DELLA VENTOLA) PER UNA PERFETTA UNIFORMITÀ DI COTTURA.
  - CONTROLLO PARALLELO TEMPERATURA IN CAMERA E AL CUORE, SISTEMA DELTA T.
  - CONDENSAZIONE VAPORI REGOLATA AUTOMATICAMENTE.
  - ACCESSO FACILITATO AI PARAMETRI UTENTE PROGRAMMABILI, PER PERSONALIZZARE I SETTING DELL'APPARECCHIATURA.
  - POSSIBILITÀ DI PROGRAMMARE COTTURE DIFFERITE NEL TEMPO CON DATA E ORA.
  - POSSIBILITÀ DI SCEGLIERE FINO A 6 VELOCITÀ DI VENTILAZIONE; LE PRIME 3 VELOCITÀ ATTIVANO AUTOMATICAMENTE LA RIDUZIONE DI POTENZA DI RISCALDAMENTO. PER COTTURE PARTICOLARI SI PUÒ AVERE LA VELOCITÀ AD INTERMITTENZA.
  - CONTROLLO TEMPERATURA AL CUORE DEL PRODOTTO CON SONDA A 4 PUNTI DI RILEVAZIONE.
  - SONDA AL CUORE MULTIPUNTO FISSA, Ø 3 MM.
  - COLLEGAMENTO SONDA AL CUORE TRAMITE CONNETTORE ESTERNO ALLA CAMERA DI COTTURA (OPTIONAL).
-

- SONDA PER 2 CUORI (OPTIONAL).
- CONNESSIONE USB PER SCARICARE I DATI HACCP, AGGIORNARE IL SOFTWARE E CARICARE/SCARICARE PROGRAMMI DI COTTURA.
- POSSIBILITÀ DI IMPOSTARE LO SPEGNIMENTO DEL COMBI AL TERMINE DEL PROGRAMMA DI LAVAGGIO AUTOMATICO.
- BLOCCO PROFILO UTENTE (FUNZIONE SPECIFICA PER QUICK SERVICE RESTAURANT - QSR).
- PREDISPOSIZIONE AL SISTEMA DI OTTIMIZZAZIONE ENERGETICA SN (OPTIONAL).
- PROGRAMMA DI SERVICE: COLLAUDO FUNZIONI SCHEDA ELETTRONICA - VISUALIZZAZIONE SONDE DI TEMPERATURA - CONTATORI ORE DI FUNZIONAMENTO APPARECCHIATURA PER TUTTE LE FUNZIONI PRINCIPALI PER LA MANUTENZIONE PROGRAMMATA.
- AUTODIAGNOSI DI VERIFICA FUNZIONALE PRIMA DI INIZIARE L'UTILIZZO, CON SEGNALE DESCRITTIVA E ACUSTICA DI EVENTUALI ANOMALIE.
- ILLUMINAZIONE CAMERA DI COTTURA A LED A BASSO CONSUMO. VISIBILITÀ OTTIMALE IN TUTTI I PUNTI DELLA CAMERA DI COTTURA. LUCE NEUTRA CHE NON ALTERA I COLORI ORIGINALI DEL PRODOTTO.
- IES, INTELLIGENT ENERGY SYSTEM - IN BASE ALLA QUANTITÀ E AL TIPO DI PRODOTTO, IL FORNO OTTIMIZZA E CONTROLLA L'EROGAZIONE DI ENERGIA, MANTIENE SEMPRE LA GIUSTA TEMPERATURA DI COTTURA EVITANDONE LE OSCILLAZIONI.
- ECOVAPOR - CON IL SISTEMA ECOVAPOR SI OTTIENE UNA NETTA RIDUZIONE DI CONSUMI DI ACQUA E DI ENERGIA GRAZIE AL CONTROLLO AUTOMATICO DELLA SATURAZIONE DI VAPORE IN CAMERA DI COTTURA.
- TURBOVAPOR - CON IL SISTEMA TURBOVAPOR SI PRODUCE IN AUTOMATICO IL LIVELLO DI VAPORE IDEALE PER CUOCERE PRODOTTI "OSTICI" COME LA PASTA ALL'UOVO, OPPURE ASPARAGI, RAPE E BIETE, VERDURE NOTORIAMENTE FIBROSE (PER MODELLO CON GENERATORE DI VAPORE).
- ENERGY MONITOR - MONITORAGGIO DEI CONSUMI DI ENERGIA, GAS, ACQUA E DETERGENTI.
- MONITORAGGIO E CONTROLLO DELL'EFFICIENZA E MANUTENZIONE DELL'ADDOLCITORE D'ACQUA ESTERNO (ADDOLCITORE OPTIONAL).
- FUNZIONE PROMEMORIA DELLA PULIZIA DEI FILTRI DELL'ARIA.
- CDSV / CDSS - SISTEMA CHE AVVISA L'UTENTE TRAMITE UN SENSORE DI FLUSSO QUANDO LA TANICA DEL DETERGENTE E DECALCIFICANTE NEI MODELLI CON GENERATORE DI VAPORE È ESAURITA, IMPEDENDO LAVAGGI SENZA L'IMPIEGO DEL COMBICLEAN BOOSTED E DEL CALFREE BOOSTED.

### **COSTRUZIONE**

- COMBI FULL AISI 304.
- CAMERA DI COTTURA IN ACCIAIO INOX 18/10 AISI 304 SPESSORE 1 MM STAMPATA, CON BORDI COMPLETAMENTE ARROTONDATI AD AMPIO RAGGIO PER UN OTTIMALE FLUSSO D'ARIA E UNA PIÙ FACILE PULIZIA.
- CAMERA PERFETTAMENTE LISCIA E A TENUTA STAGNA.
- PORTA CON DOPPIO VETRO TEMPERATO RETROVENTILATO, AD INTERCAPEDINE D'ARIA E VETRO INTERNO TERMORIFLETTENTE PER UN MINORE IRRAGGIAMENTO DI CALORE VERSO L'OPERATORE ED UNA MAGGIORE EFFICIENZA.
- VETRO INTERNO CON APERTURA A LIBRO PER UNA FACILE PULIZIA E MANUTENZIONE.
- PORTA CON CHIUSURA A SPINTA E MANIGLIA CON APERTURA DESTRA O SINISTRA.
- CERNIERE PORTA REGOLABILI PER TENUTA OTTIMALE.
- DEFLETTORE APRIBILE PER UNA FACILE OPERAZIONE DI PULIZIA DEL VANO VENTILATORE.
- NUOVA GUARNIZIONE SU FACCIATA FORNO ADATTATA A CODA DI RONDINE CON MONTAGGIO AD INCASTRO, IN GOMMA SILICONE RESISTENTE AL CALORE E ALL'INVECCHIAMENTO, E FACILMENTE SOSTITUIBILE.
- NUOVA SCATOLA DI SCARICO CAMERA CON SALTO D'ARIA INTEGRATO SECONDO LA NORMATIVA EN61770.
- BACINELLA CHE RACCOGLIE LA CONDENSA SOTTOPORTA E LA CONVOGLIA DIRETTAMENTE ALLO SCARICO, ANCHE A PORTA APERTA.
- CRUSCOTTO AD APERTURA RAPIDA PER FACILITARE LE OPERAZIONI DI MANUTENZIONE.
- DOPPIO ALLACCIAMENTO PER INGRESSO ACQUA (NORMALE E ADDOLCITA).
- MOTORI COMPATTI A TRASCINAMENTO MAGNETICO BRUSHLESS (SENZA SPAZZOLE).
- RELÈ ALLO STATO SOLIDO PER OTTIMIZZAZIONE E MODULAZIONE DELLA POTENZA.
- ZOCCOLATURA LATERALE INFERIORE AD AGGANCO MAGNETICO PER CONSENTIRE UNA FACILE PULIZIA E MANUTENZIONE.
- SISTEMA DI RAFFREDDAMENTO DELL'ELETTRONICA A VENTILAZIONE FORZATA CON FILTRO DI PROTEZIONE IN ACCIAIO INOX A RETE MICROSTIRATA, FACILMENTE ASPORTABILE E LAVABILE ANCHE IN LAVASTOVIGLIE.
- LONG LIFE COMPONENT LLC - UTILIZZO DI NUOVA COMPONENTISTICA A LUNGA DURATA (PROTOCOLLO DI APPROVAZIONE INTERNO LAINOX).

### **FUNZIONAMENTO A GAS**

- SISTEMA RISCALDAMENTO CAMERA DI COTTURA A GAS DI TIPO INDIRETTO CON BRUCIATORI PREMISCELATI A FIAMMA MODULANTE AD ARIA SOFFIATA, AD ALTO RENDIMENTO.
- ACCENSIONE BRUCIATORI AUTOMATICA CON GENERATORE ELETTRONICO DI SCARICA AD ALTA FREQUENZA.
- CONTROLLO FIAMMA ELETTRONICO E DISPOSITIVO DI AUTODIAGNOSI CON RIPRISTINO AUTOMATICO DELL'ACCENSIONE.
- SCAMBIATORE DI CALORE AD ALTO RENDIMENTO CON CAMERA DI ESPANSIONE IN ACCIAIO REFRATTARIO.

### **GENERAZIONE VAPORE - DIRETTO**

- SISTEMA DI GENERAZIONE DEL VAPORE DI TIPO DIRETTO IN CAMERA DI COTTURA TRAMITE INIEZIONE D'ACQUA DIRETTAMENTE SUL VENTILATORE E NEBULIZZAZIONE SUGLI ELEMENTI RISCALDANTI. VANTAGGIO: DISPONIBILITÀ IMMEDIATA DI VAPORE IN CAMERA DI COTTURA.

### **GENERAZIONE VAPORE - INDIRETTO (CON GENERATORE DI VAPORE)**

- NUOVO GENERATORE DI VAPORE IN ACCIAIO INOX AISI 316 AD ALTO ISOLAMENTO TERMICO.
- SISTEMA DI RISCALDAMENTO DEL GENERATORE DI VAPORE A GAS DI TIPO INDIRETTO CON NUOVI BRUCIATORI A FIAMMA MODULANTE AD ARIA SOFFIATA AD ALTO RENDIMENTO.
- PRERISCALDAMENTO AUTOMATICO ACQUA NEL GENERATORE DI VAPORE.
- SCARICO E LAVAGGIO AUTOMATICO GIORNALIERO DEL GENERATORE DI VAPORE, CON TEMPERATURA DELL'ACQUA AL DI SOTTO DEI 60°C.
- SEGNALE AUTOMATICO PER DISINCRUSTAZIONE DEL GENERATORE DI VAPORE.
- PROGRAMMA PER LA DISINCRUSTAZIONE GUIDATA DEL GENERATORE DI VAPORE.
- SISTEMA ANTICALCARE CALOUT DI SERIE CHE PREVIENE LA FORMAZIONE E L'ACCUMULO DI CALCARE NEL GENERATORE DI VAPORE.

### **DOTAZIONI DI SICUREZZA**

- LIMITATORE TEMPERATURA DI SICUREZZA CAMERA DI COTTURA.
  - DISPOSITIVO DI SICUREZZA CONTRO LA SOVRAPRESSIONE E LA DEPRESSIONE IN CAMERA DI COTTURA.
  - TERMICO DI SICUREZZA MOTORE.
-

- SENSORE A CONTROLLO ELETTRONICO APERTURA/CHIUSURA PORTA.
- CONTROLLO ELETTRONICO PER SEGNALAZIONE MANCANZA ACQUA.
- AUTODIAGNOSI CON VISUALIZZAZIONE INTELLIGENTE DELLE ANOMALIE.
- SISTEMA DI RAFFREDDAMENTO DEI COMPONENTI VENTILATO, CON VISUALIZZAZIONE A CONTROLLO ELETTRONICO DELLA SOVRATEMPERATURA.
- DISPOSITIVO ELETTRONICO DI CONTROLLO RILEVAMENTO FIAMMA CHE INTERROMPE L'AFFLUSSO DEL GAS NEL CASO DI SPEGNIMENTO ACCIDENTALE DELLA FIAMMA BRUCIATORI.
- PRESSOSTATO DI SICUREZZA SEGNALAZIONE MANCANZA GAS.
- VALVOLE GAS A CONTROLLO ELETTRONICO A DOPPIO STADIO.
- LIMITATORE TEMPERATURA DI SICUREZZA GENERATORE DI VAPORE.
- SISTEMA DI CONTROLLO ELETTRONICO AUTOMATICO DEL LIVELLO DELL'ACQUA NEL GENERATORE DI VAPORE, IN RIEMPIMENTO E SVUOTAMENTO.
- SONDA DI CONTROLLO SVUOTAMENTO GENERATORE DI VAPORE.
- PRESSOSTATO DI SICUREZZA MANCANZA GAS.
- FRENO MOTORE VENTOLA.
- TEMPERATURA ESTERNA SULLA FACCIATA PORTA DI 65°C MAX.
- CONFORME AGLI STANDARD NAZIONALI ED INTERNAZIONALI PER IL FUNZIONAMENTO IN SICUREZZA IN CASO DI UTILIZZO SENZA PRESIDIO DIRETTO DA PARTE DELL'OPERATORE - IEC 60335-1 / IEC 60335-2-102 - EN203-1 / EN203-2-2
- ALTEZZA MASSIMA RIPIANO ULTIMA TEGLIA 160 CM, UTILIZZANDO IL SUPPORTO SPECIFICO DEL MODELLO.
- NEL CASO DI INTERRUZIONE DELL'ALIMENTAZIONE ELETTRICA DURANTE IL LAVAGGIO, L'IGIENE È SEMPRE GARANTITA IN QUANTO IL CICLO DI LAVAGGIO SI RIAVVIA IN AUTOMATICO.

### PULIZIA E MANUTENZIONE

- VCS - VAPOR CLEANING SYSTEM. NUOVO SISTEMA DI LAVAGGIO AUTOMATICO, CON VAPORIZZAZIONE DEL DETERGENTE IN CAMERA DI COTTURA. CONSENTE UNA NOTEVOLE RIDUZIONE DEL CONSUMO DI DETERGENTE FINO AL 30% (RISPETTO AL MODELLO PRECEDENTE). ALLOGGIAMENTO INTERNO DELLA CARTUCCIA DEL DETERGENTE CON DOSAGGIO AUTOMATICO (DETERGENTE LIQUIDO COMBICLEAN BOOSTED CDL05BB, IN CARTUCCE RICICLABILI AL 100%). IN DOTAZIONE 1 TANICA A CARTUCCIA DI DETERGENTE LIQUIDO CDL05BB - 990 GR.
- SISTEMA ANTICALCARE CALOUT CHE PREVIENE LA FORMAZIONE E L'ACCUMULO DI CALCARE NEL GENERATORE DI VAPORE (PER MODELLO CON GENERATORE DI VAPORE). ALLOGGIAMENTO INTERNO DELLA CARTUCCIA DEL PRODOTTO ANTICALCARE CON DOSAGGIO AUTOMATICO (ANTICALCARE LIQUIDO CALFREE BOOSTED CCF05B, IN CARTUCCE RICICLABILI AL 100%). IN DOTAZIONE 1 TANICA A CARTUCCIA DI ANTICALCARE LIQUIDO CCF05B - 990 GR.
- WMS - WASH MANAGEMENT SYSTEM. SISTEMA CHE PERMETTE LA PIANIFICAZIONE DEI PROGRAMMI DI LAVAGGIO IN BASE ALL'UTILIZZO DEL COMBI.
- EMA - EASY MAINTENANCE ACCESS. ACCESSO FACILITATO PER LA MANUTENZIONE DELL'APPARECCHIATURA DALLA PARTE FRONTALE INFERIORE E DAL LATO DESTRO.
- 7 PROGRAMMI DI LAVAGGIO AUTOMATICO, SENZA NECESSITÀ DELLA PRESENZA DELL'OPERATORE DOPO L'AVVIO: MANUALE - RISCACQUO - FAST - SOFT - MEDIUM ECO - HARD ECO - GRILL.
- LAVAGGIO ULTRAVELOCE "FAST" DELLA DURATA DI 10'. MINIME INTERRUZIONI DEI CICLI DI LAVORO, E PULIZIA SEMPRE OTTIMALE.
- SISTEMA DI LAVAGGIO MANUALE CON DOCCETTA AVVOLGIBILE.
- FACILE PULIZIA ESTERNA GRAZIE A SUPERFICI PERFETTAMENTE LISCE IN ACCIAIO INOX E VETRO, E ALLA CLASSE DI PROTEZIONE CONTRO I GETTI D'ACQUA IPX5.

### INSTALLAZIONE E AMBIENTE

- IMBALLO RICICLABILE AL 100%.
- LCP - LIFE CYCLE PERSPECTIVE: CONSUMO DI CO2 - 380 KG CO2 EQ/ANNO - IL CALCOLO È STATO ESEGUITO PRENDENDO COME RIFERIMENTO IL MOD. \_E101B (MODELLO CON GENERATORE DI VAPORE), IPOTIZZANDO UN UTILIZZO TIPICO DEL RISTORANTE E CONSIDERANDO 8 ORE AL GIORNO PER 3,5 GIORNI ALLA SETTIMANA, PER 48 SETTIMANE ALL'ANNO.
- PERCENTUALE RICICLO DEL PRODOTTO 90%.
- CERTIFICAZIONE QUALITÀ ISO 9001 / SICUREZZA ISO 45001 / AMBIENTE ISO 14001.
- SI RACCOMANDA DI FAR ESEGUIRE L'INSTALLAZIONE DELL'APPARECCHIATURA DA SERVICE CENTER ACCREDITATI LAINOX.
- FUNZIONAMENTO SENZA L'AGGIUNTA DELL'ADDOLCITORE D'ACQUA E DECALCIFICAZIONE (MODELLO CON GENERATORE DI VAPORE).
- È CONSIGLIABILE LA MANUTENZIONE PROGRAMMATA PERIODICA DA PARTE DI UN SERVICE CENTER LAINOX, SECONDO QUANTO RACCOMANDATO DAL PRODUTTORE E RIPORTATO NEL MANUALE MANUTENZIONE E GARANZIA.

### DOTAZIONE DI SERIE

- SISTEMA DI LAVAGGIO AUTOMATICO VCS - IN DOTAZIONE 1 TANICA A CARTUCCIA DI DETERGENTE LIQUIDO CDL05B, 990 GR.
- SISTEMA ANTICALCARE CALOUT PER MODELLI CON GENERATORE DI VAPORE. IN DOTAZIONE PRODOTTO ANTICALCARE
- SONDA AL CUORE MULTIPUNTO Ø 3 MM. SONDA FISSA
- DOCCETTA DI LAVAGGIO INTEGRATA CON AVVOLGITORE
- CONNESSIONE IN RETE WI-FI
- CONNESSIONE USB
- PARATIE PORTATEGLIE
- CAVO DI ALIMENTAZIONE - LUNGHEZZA 3 MT. SOLO PER TENSIONI DI ALIMENTAZIONE STANDARD: 3N-AC 400 V - 50/60 HZ MODELLI ELETTRICI, 1N-AC 230 V - 50/60 HZ MODELLI A GAS

### GENERATORE DI VAPORE - OPTIONAL DA RICHIEDERE ALL'ORDINE

- **OB061G**: GENERATORE DI VAPORE. PER MODELLO A GAS

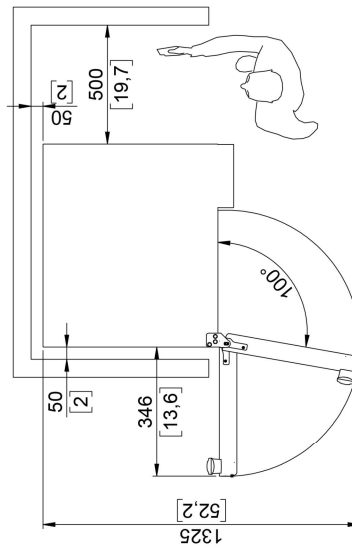
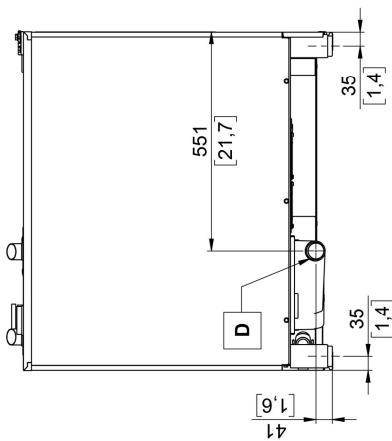
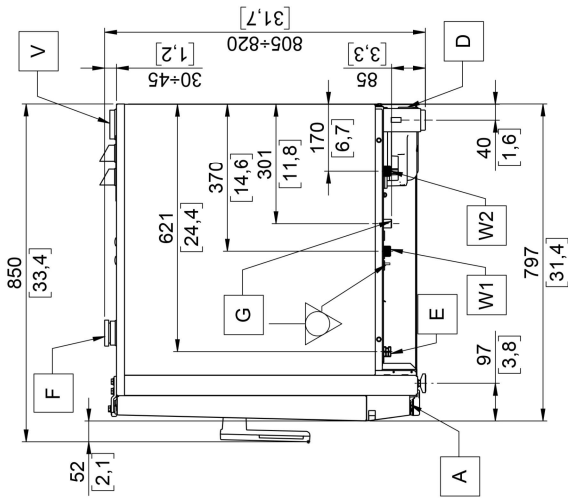
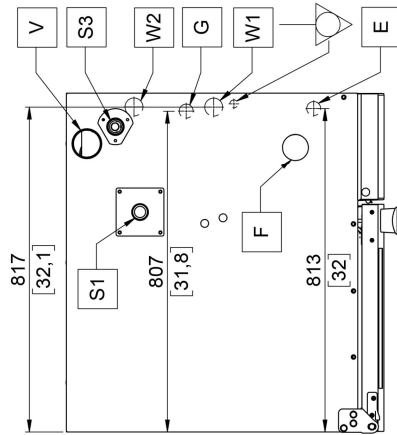
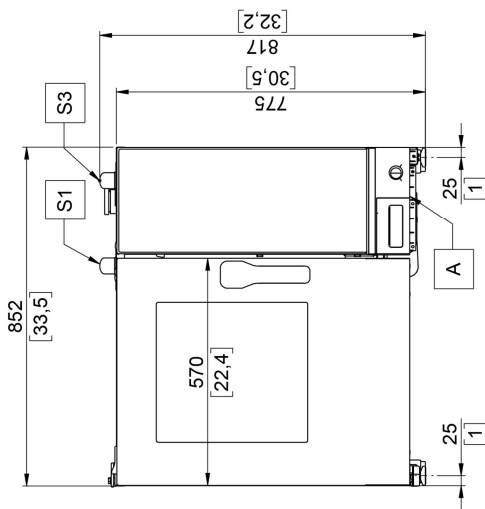
### OPTIONAL - DA RICHIEDERE ALL'ORDINE

- **KSCBO**: PREDISPOSIZIONE COLLEGAMENTO RAPIDO PER SONDA AL CUORE TRAMITE CONNETTORE ESTERNO. SONDA AL CUORE MULTIPUNTO Ø 3 MM INCLUSA
- **NPSB**: PORTA CON CERNIERE A DESTRA, DOTATA DI SONDA AL CUORE MULTIPUNTO CON CONNETTORE ESTERNO, Ø 3 MM
- **APDS**: SICUREZZA APERTURA PORTA CON DOPPIO SCATTO
- **NETH**: SUPPLEMENTO PER COLLEGAMENTO A RETE ETHERNET
- **NPK**: PREDISPOSIZIONE PER ALLACCIAMENTO CAPPÀ DI ASPIRAZIONE
- **SSB061**: SUPPLEMENTO PER STRUTTURA ESTRAIBILE SBE061 + TELAIO DI INSERIMENTO BTL011

- **SSB564:** SUPPLEMENTO PER STRUTTURA ESTRAIBILE VERSIONE PASTICCERIA SBE564 + TELAIO DI INSERIMENTO BTL011
- **SPP564:** SUPPLEMENTO PER PARATIE PORTATEGLIE - VERSIONE EN (600 X 400) - BGP564
- **CDSV:** CHEMICAL DETECTION SYSTEM, PER MODELLI A VAPORE DIRETTO
- **CDS:** CHEMICAL DETECTION SYSTEM, PER MODELLI CON GENERATORE DI VAPORE.
- **DSP:** PROTEZIONE DISPLAY-COMANDI
- **OCBM1:** TRASFORMATORE DI ISOLAMENTO PER COLLEGAMENTO BIFASE/MONOFASE PER MODELLI A GAS 2AC 220-240V/1N AC 230V
- **NSGB:** INNOVATIVO SMOKEGRILL PER SISTEMA BARBECUE
- **BGR061:** KIT POLLOGRILL PROFESSIONAL - ALTEZZA ARMADIO 670 MM
- **BGR061H:** KIT POLLOGRILL PROFESSIONAL - ALTEZZA ARMADIO 950 MM, SUGGERITO

### ACCESSORI EXTRA INSTALLABILI SUCCESSIVAMENTE ALL'ACQUISTO

- **KSCBA:** PREDISPOSIZIONE COLLEGAMENTO RAPIDO PER Sonda AL CUORE TRAMITE CONNETTORE ESTERNO - SONDA NON INCLUSA. INSTALLAZIONE A CURA DI UN TECNICO AUTORIZZATO
  - **KSC004R:** SONDA AL CUORE MULTIPUNTO Ø 3 MM.
  - **KSC180:** SONDA AL CUORE MULTIPUNTO PER GROSSE PEZZATURE Ø 3 MM, LUNGHEZZA SPILLONE 180 MM.
  - **KSA001:** SONDA AL CUORE AD AGO Ø 1 MM.
  - **KSM002:** SISTEMA MULTISONDA, 2 SONDE AL CUORE MULTIPUNTO. Ø 3 MM
  - **BAP061:** PROTEZIONE ANTICALORE IN ACCIAIO INOX PER PARETE LATERALE
  - **ICFX01:** FILTRO GRASSI
  - **KTS011:** KIT PORTINE E PARETI POSTERIORI, PER TRASFORMAZIONE SUPPORTO MODELLO BSP011 IN MODELLO BSC011
  - **KTS110:** KIT PORTINE E PARETI POSTERIORI, PER TRASFORMAZIONE SUPPORTO MODELLO BSK011 IN MODELLO BSC110
  - **BSR011:** SUPPORTO BASE IN ACCIAIO INOX. CON RIPIANO
  - **BSA011:** SUPPORTO BASE IN ACCIAIO INOX PER INSERIMENTO ABBATTITORE.
  - **BSP011:** SUPPORTO BASE IN ACCIAIO INOX. CON PARATIE PORTATEGLIE - 1/1 GN
  - **BSC011:** ARMADIO IN ACCIAIO INOX. CON PORTINE E PARATIE PORTATEGLIE - 1/1 GN
  - **BSK011:** SUPPORTO BASE IN ACCIAIO INOX. CON PARATIE PORTATEGLIE - PER FORNO CON CAPP A - 1/1 GN
  - **BSC110:** ARMADIO IN ACCIAIO INOX. CON PORTINE E PARATIE PORTATEGLIE - PER FORNO CON CAPP A - 1/1 GN
  - **MCR031E:** ARMADIO DI MANTENIMENTO STATICO E LENTA COTTURA - CON Sonda AL CUORE
  - **MCR051E:** ARMADIO DI MANTENIMENTO STATICO E LENTA COTTURA - CON Sonda AL CUORE
  - **SBE061:** STRUTTURA PORTATEGLIE ESTRAIBILE - DA UTILIZZARE CON TELAIO DI INSERIMENTO - VERSIONE GN
  - **SBE564:** STRUTTURA PORTATEGLIE ESTRAIBILE - DA UTILIZZARE CON TELAIO DI INSERIMENTO - VERSIONE EN (600 X 400)
  - **BGP564:** COPPIA PARATIE - VERSIONE EN (600 X 400)
  - **BRP04:** KIT RUOTE DI CUI 2 CON FRENO, PER SUPPORTI E ARMADI - NON COMPATIBILI CON L'UTILIZZO DI STRUTTURE ESTRAIBILI - INCREMENTO ALTEZZA + 83 MM. PER MODELLI BSR - BSC - BSK - BSP
-



D	Ø50 [2]
G	1/2" EN10226: ISO 228-1
S1	Ø40 [1.6]
S3	-
S4	Ø40 [1.6]
V	Ø72 [2.9]
W1	G 3/4"
W2	G 3/4"

Dimensions: Millimeters [inches]

A	Aspirazione aria di raffreddamento vano tecnico	G	Ingresso gas	S4*	Scarico fumi generatore di vapore	Collegamento equipotenziale
D	Scarico liquidi	S1	Scarico fumi camera di cottura	V	Sfiato vapori e sicurezza depressione camera di cottura	
E	Ingresso cavo di alimentazione elettrica	S2	Scarico fumi camera di cottura	W1	Ingresso acqua	
F	Aspirazione aria camera di cottura	S3*	Scarico fumi generatore di vapore	W2	Ingresso acqua addolcita	

\* Per modello con generatore di vapore

I dati riportati in questo documento devono essere considerati non vincolanti. L'azienda si riserva il diritto di apportare modifiche in qualsiasi momento, senza preavviso. Secondo la normativa CE gas, per ogni apparecchiatura va predisposto idoneo sistema di evacuazione gas combusti (Tipo B13, B23, A3)